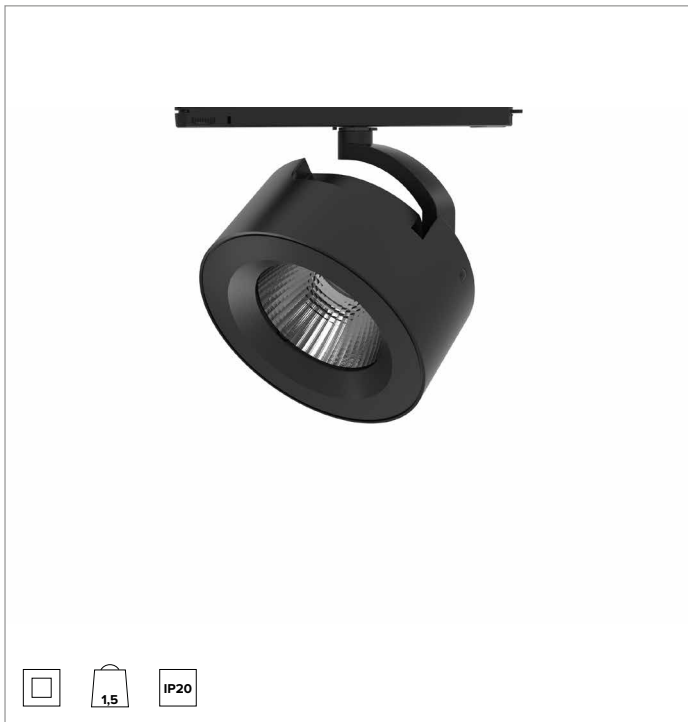
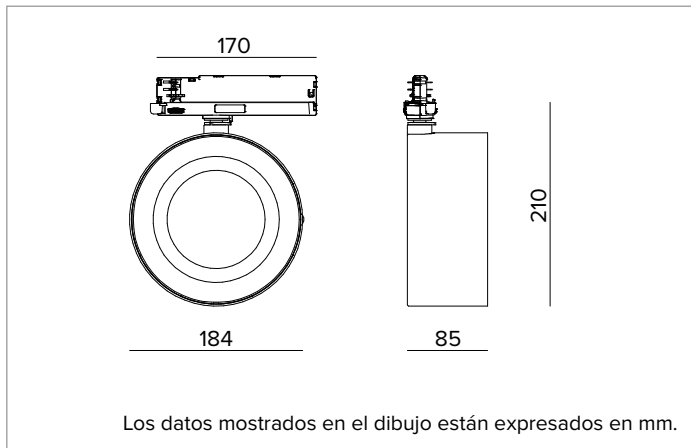


T037FLR940ELDB | ZENO 180
Proyector profesional orientable de LED



	4000K	H(m)	D(m)	Emax(lx)
	Ra90		38°	
	Fixture Power	42W	1	0.69 7321
	Source Flux	5213lm	2	1.38 1830
	Fixture Flux	4275lm	3	2.07 813
	Efficacy	103lm/W	4	2.76 458
TS1230	Imax=1417cd/klm	Imax	7389cd	5 3.44 293



LÁMPARA

LED Chip on Board de alta eficiencia Ra90. Ra97 bajo petición.

- Clase de eficiencia energética:** E
- Potencia nominal:** 36W
- Flujo nominal:** 5213lm
- Índice de reproducción cromática:** 90
- Rf:** 90
- Rg:** 98
- CCT nominal:** 4000K
- Duración útil (L80/B10):** >50000h tq +25°C

CARACTERÍSTICAS LUMINOTÉCNICAS

Version Flood con óptica de precisión de facetas convexas de aluminio anodizado especular y pantalla holográfica de PMMA.

- Óptica:** REFLECTOR
- Apertura del haz de luz:** FL
- Eficiencia óptica:** 82%
- Flujo luminaria:** 4275lm
- Rendimiento luminoso:** 103lm/W
- Seguridad fotobiológica:** Conforme al grupo de riesgo RG1 (Riesgo Bajo)

CARACTERÍSTICAS MECÁNICAS

Cuerpo óptico de presofusión de aluminio pintado. Posibilidad de orientación del cuerpo óptico de 0° a -90° en plano vertical y de 355° en horizontal con posibilidad de bloqueo de la orientación.

- Color y acabado:** Negro profundo
- Peso:** 1,5Kg
- Grado de protección:** IP20

CARACTERÍSTICAS ELÉCTRICAS

Driver electrónico ON-OFF integrado en el adaptador de carril.

- Potencia luminaria:** 42W
- Alimentación:** 220-240Vac 50/60Hz
- Clase de aislamiento:** CLASE 2
- Tipo driver / Control:** ON-OFF
- Driver incluido:** Sí
- Clase F:** Sí
- Temperatura ambiente:** 0°C / +25°C

INSTALACIÓN

Montaje en carril electrificado. Disponible con accesorios mecánicos y ópticos, se pueden instalar con el anillo de soporte.

NOTAS

Disponible bajo petición la versión 110-277Vac.

GARANTÍA

5 años.

ADVERTENCIAS

Luminaria diseñada para su eliminación/reciclaje al final de su vida útil. Fuente luminosa reemplazable (solo LED) por un profesional. Equipo de control reemplazable por un profesional.

En función de la continua evolución tecnológica de los componentes electrónicos, los datos indicados están sujetos a actualización por lo que es necesario solicitar confirmación al hacer el pedido. El flujo luminoso y la potencia eléctrica presentan tolerancias +/-10% respecto al valor indicado. tq +25°C (CIE 121).

Nos reservamos el derecho de realizar cambios técnicos.

Targetti Sankey S.r.l.
 Via Pratese, 164
 50145 Firenze - Italy
 Tel: +39 055 37911
 targetti.com
 targetti@targetti.com

CCIAA Firenze
 Share Capital:
 € 500.000,00
 VAT N. (IT):
 01537660480
 R.E.A: FI-275656



T037FLR940ELDB | ZENO 180
Proyector profesional orientable de LED

Accesorios

Filtro



Código

1T6054

Filtro hoja de luz.
 Filtro holográfico de metacrilato.
 Permite proyectar el haz de forma oval; combinado con ópticas spot el efecto de la hoja de luz aparece más marcado.
 A completar con anillo porta accesorios.
 No se puede utilizar con ópticas NSP ni Wall Washer.

Rejilla



Color

Código



1T6055

Rejilla antideslumbramiento.
 Estructura nido de abeja de aluminio pintado de negro.
 A completar con anillo porta accesorios.
 No se puede utilizar con ópticas NSP ni Wall Washer.

Cut-off



Color

Código



1T6056

Cut-off de acero pintado negro.
 A completar con anillo porta accesorios.
 No se puede utilizar con ópticas NSP ni Wall Washer.



Color

Código



1T6057

Cut-off asimétrico de acero pintado negro.
 A completar con anillo porta accesorios.
 No se puede utilizar con ópticas NSP ni Wall Washer.

Parasol



Color

Código



1T6058

Aletas anti deslumbramiento orientables de acero pintado con pintura negra.
 A completar con anillo porta accesorios.
 No se pueden utilizar con ópticas NSP ni Wall Washer.

Anillo porta accesorios



Color

Código



1T6500

Anillo porta accesorios de aluminio pintado.

En función de la continua evolución tecnológica de los componentes electrónicos, los datos indicados están sujetos a actualización por lo que es necesario solicitar confirmación al hacer el pedido.
 El flujo luminoso y la potencia eléctrica presentan tolerancias +/-10% respecto al valor indicado. tq +25°C (CIE 121).

Nos reservamos el derecho de realizar cambios técnicos.

Targetti Sankey S.r.l.
 Via Pratese, 164
 50145 Firenze - Italy
 Tel: +39 055 37911
 targetti.com
 targetti@targetti.com

CCIAA Firenze
 Share Capital:
 € 500.000,00
 VAT N. (IT):
 01537660480
 R.E.A: FI-275656

